

BUDRI

@Budri\_official

EDO

BUDRI

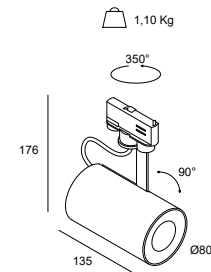




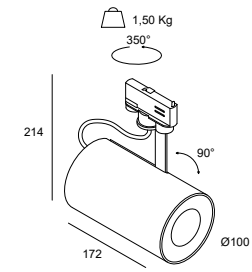
## EDO | proiettore per binario



Edo proiettore da binario



Edo maxi proiettore da binario



### EDO | proiettore per binario

Watt*	Lumen**	ØDiametro mm	K	Emissione
12W	1700	80	3000 K 4000 K	Spot (15°) Medium (40°) Flood (70°)
25W	3700	100		

P. Stand-by: 0 | P. Stand-by in rete: 0 | Int. Elettrica: 230 Vac- 50Hz  
 \*Potenza del LED \*\*Flusso totale in uscita dall'apparecchio @Tamb 25° - 4000°K  
 Considerare una riduzione del flusso in uscita dell'8% per sorgente LED 3000°K

#### Colori



#### Caratteristiche



#### A richiesta:

Per i dati tecnici aggiornati o per ulteriori informazioni tecniche consultare il sito web ([www.xlitesrl.it](http://www.xlitesrl.it))  
 Per il corretto montaggio e/o sostituzione dell'apparecchio visionare il manuale d'uso o contattare l'ufficio tecnico





*i Matti*

*i Principi*

*i Saggi*



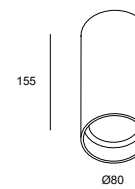


## EDO | plafone



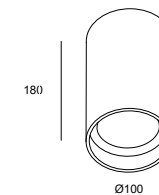
Edo a plafone

1,80 Kg



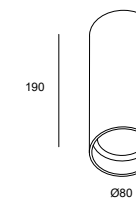
Edo maxi a plafone

2,10 Kg



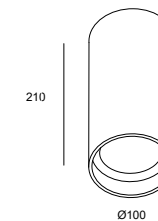
Edo dali a plafone

1,80 Kg



Edo maxi dali a plafone

2,10 Kg



### EDO | plafone

Watt*	Lumen**	ØDiametro mm	K	Emissione
12W	1700	80	3000 K 4000 K	Spot (15°) Medium (40°) Flood (70°)
25W	3700	100		

P. Stand-by: 0 | P. Stand-by in rete: 0 | Int. Elettrica: 230 Vac: 50Hz  
 \*\*Potenza dei LED \*\*Flusso totale in uscita dall'apparecchio @Tamb 25° - 4000°K  
 Considerare una riduzione del flusso in uscita dell'8% per sorgente LED 3000°K

#### Colori



#### Caratteristiche



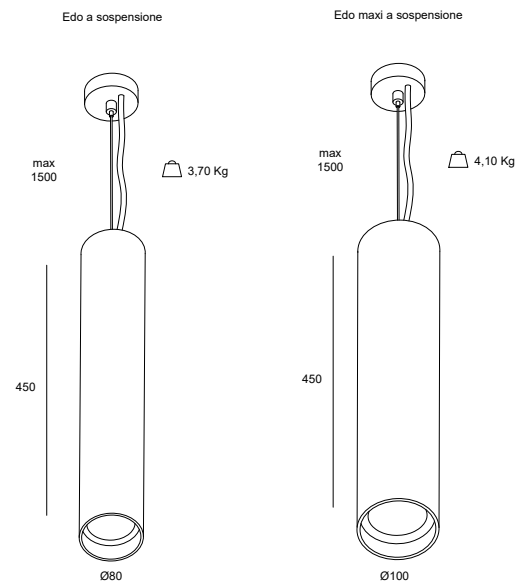
#### A richiesta:







## EDO | sospensione



### EDO | sospensione

Watt*	Lumen**	ØDiametro mm	K	Emissione
12W	1700	80	3000 K 4000 K	Spot (15°) Medium (40°) Flood (70°)
25W	3700	100		

P: Stand-by: 0 | P: Stand-by in rete: 0 | Int. Elettrica: 230 Vac 50Hz  
 \*Potenza del LED \*\*Flusso totale in uscita dall'apparecchio @Tamb 25° - 4000°K  
 Considerare una riduzione del flusso in uscita dell'8% per sorgente LED 3000°K

#### Colori



#### Caratteristiche



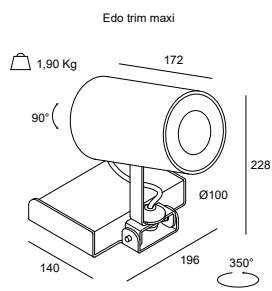
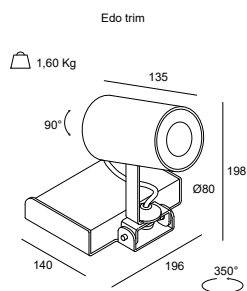
#### A richiesta:



Per i dati tecnici aggiornati o per ulteriori informazioni tecniche consultare il sito web ([www.xlitesrl.it](http://www.xlitesrl.it))  
 Per il corretto montaggio e/o sostituzione dell'apparecchio visionare il manuale d'uso o contattare l'ufficio tecnico



## EDO trim | applique



### EDO TRIM | applique

Watt*	Lumen**	ØDiametro mm	K	Emissione
12W	1700	80	3000 K 4000 K	Spot (15°) Medium (40°) Flood (70°)
25W	3700	100		

P Stand-by: 0 | P Stand-by in rete: 0 | Int. Elettrica: 230 Vac 50Hz  
 \*Potenza del LED \*\*Flusso totale in uscita dall'apparecchio @Tamb 25° - 4000°K  
 Considerare una riduzione del flusso in uscita dell'8% per sorgente LED 3000°K

#### Colori



#### Caratteristiche



#### A richiesta:



Per i dati tecnici aggiornati o per ulteriori informazioni tecniche consultare il sito web ([www.xlitesrl.it](http://www.xlitesrl.it))  
 Per il corretto montaggio e/o sostituzione dell'apparecchio visionare il manuale d'uso o contattare l'ufficio tecnico



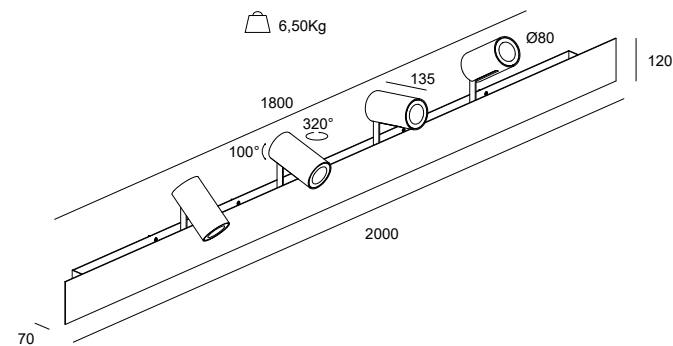
CATALOGO XLITE 2025 | [www.xlitesrl.it](http://www.xlitesrl.it)

## MULTI EDO | applique



### MULTI EDO applique

6,50Kg



### MULTI EDO | applique

Watt*	Lumen**	ØDiametro mm	K	Emissione
48W	6800	80	3000 K 4000 K	Spot (15°) Medium (40°) Flood (70°)

P Stand-by: 0 | P Stand-by in rete: 0 | Int. Elettrica: 230 Vac 50Hz  
 \*Potenza del LED \*\*Flusso totale in uscita dall'apparecchio @Tamb 25° - 4000°K  
 Considerare una riduzione del flusso in uscita dell'8% per sorgente LED 3000°K

#### Colori



#### Caratteristiche



#### A richiesta:



Per i dati tecnici aggiornati o per ulteriori informazioni tecniche consultare il sito web ([www.xlitesrl.it](http://www.xlitesrl.it))  
 Per il corretto montaggio e/o sostituzione dell'apparecchio visionare il manuale d'uso o contattare l'ufficio tecnico



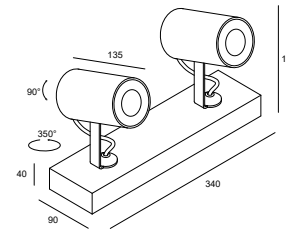
CATALOGO XLITE 2025 | [www.xlitesrl.it](http://www.xlitesrl.it)



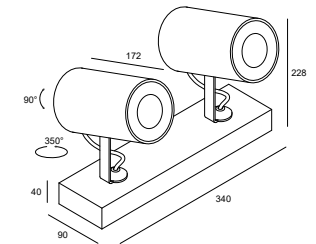
## EDO line | applique



Edo line  
3,80 Kg



Edo line maxi  
4,40 Kg



### EDO line | applique

Watt*	Lumen**	ØDiametro mm	K	Emissione
12W + 12W	3400	80	3000 K 4000 K	Spot (15°) Medium (40°) Flood (70°)
25W + 25W	7400	100		

P: Stand-by: 0 | P: Stand-by in rete: 0 | Int. Elettrica: 230 Vac 50Hz  
\*Potenza dei LED \*\*Flusso totale in uscita dall'apparecchio @Temp 25° - 4000°K  
Considerare una riduzione del flusso in uscita dell'8% per sorgente LED 3000°K

#### Colori



#### Caratteristiche



#### A richiesta:



Per i dati tecnici aggiornati o per ulteriori informazioni tecniche consultare il sito web ([www.xlitesrl.it](http://www.xlitesrl.it))  
Per il corretto montaggio e/o sostituzione dell'apparecchio visionare il manuale d'uso o contattare l'ufficio tecnico