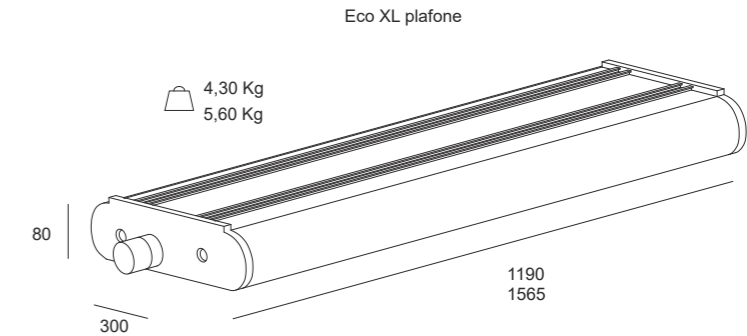




ECO XL

ECO XL satinata | plafoniera stagna



Corpo

Corpo in policarbonato coestruso autoestinguento satinato, resistente ai raggi UV. Tappi in alluminio pressofuso con guarnizione a tenuta e connettore ad innesto rapido. Ottica diffondente, con funzione dissipativa. Presa femmina da cablare inclusa. Installazione a plafone o sospensione con le apposite staffe incluse.

Body

Coextruded self-extinguishing polycarbonate body, resistant to UV rays. Die-cast aluminum plugs with sealing gasket and quick-coupling connector. Diffusing optic, with dissipative function. Female socket to be wired included. Ceiling installation or suspension with the appropriate brackets included.

Sorgente

Moduli LED bianchi 6000K, 5000K, 4000K o 3000K.

Emissione

Simmetrica diffondente.

Alimentazione

Alimentazione elettronica integrata nel corpo lampada.

Light sources

LED modules available in 6000K, 5000K, 4000K or 3000K.

Emission

Symmetrical diffused.

Power supply

Integrated electronic control gear.

A richiesta

CRI>90
Versione DALI

Accessori

Gruppo di emergenza autoalimentato 1h/3h

On request

CRI>90
DALI version

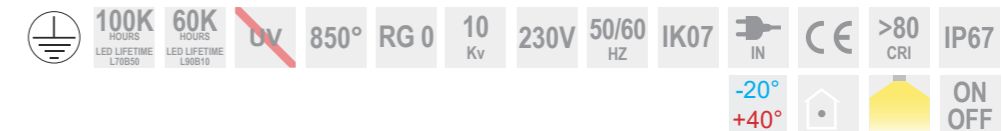
Accessories

Self-powered emergency group 1h / 3h

ECO XL satinata | plafoniera stagna

Relamping	Lumen LED**	Watt LED*	Lumen OUT**	L Lunghezza L Length	Emissione Emission	K	Alimentazione Power supply	Schermo Diffuser				
1xJM400	24010	141W	21150	1565 mm	DIFFONDENTE	3.000° K 4.000° K 5.000° K 6.000° K	ON-OFF A RICHIESTA DALI	SATINATO				
1xJM400	28410	135W	21000									
1xJM400	34200	204W	19220									
1xSAP400	39610	196W	25620									
-	47700	242W	31730									
1xJM250	18000	105W	15860	1190 mm					DIFFONDENTE	3.000° K 4.000° K 5.000° K 6.000° K	ON-OFF A RICHIESTA DALI	SATINATO
1x250	21300	101W	14410									
1xJM400	25600	147W	16670									
4x54	32450	161W	19210									
1xJM400	35780	181W	23800									

*Potenza dei LED **Flusso totale in uscita dall'apparecchio @Tamb 25° - 4000°K
Considerare una riduzione del flusso in uscita dell'8% per sorgente LED 3000°K, e del 10% per sorgente LED CRI>90



A richiesta:



Per applicazioni in ambienti in cui possono essere presenti disturbi sulla rete elettrica e/o per l'impiego a basse/alte temperature, occorre prevedere protezioni dalle sovratensioni di rete (Surge Protection Device) sulla linea di alimentazione e l'eliminazione di eventuali cause di sotto-tensioni. Le condizioni di garanzia e di assistenza sono da intendersi valide solo e soltanto in caso in cui i corpi illuminanti siano installati a regola d'arte.

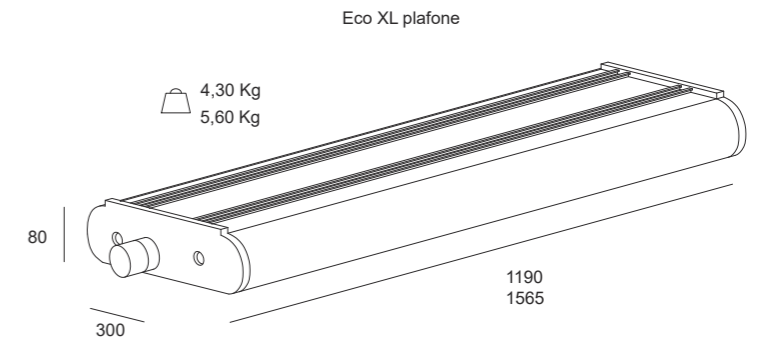
Per informazioni relative al dimensionamento, alla distribuzione dei corpi illuminanti, al numero massimo di prodotti alimentabili simultaneamente e alle resistenze chimiche degli stressi, contattare i nostri uffici tecnici.

Per informazioni relative al numero minimo/massimo di corpi illuminanti installabili sotto ad ogni interruttore, ove non espressamente indicato nei nostri manuali di installazione, contattare i nostri uffici tecnici.



acciaio inox

ECO XL opale | plafoniera stagna



Corpo

Corpo in policarbonato coestruso autoestinguente opale, resistente ai raggi UV. Tappi in alluminio pressofuso con guarnizione a tenuta e connettore ad innesto rapido. Ottica primaria in alluminio speculare con funzione di dissipatore. Ottica secondaria opalina in policarbonato estruso. Presa femmina per alimentazione da cablare inclusa lunghezza 54 mm. Installazione a plafone con staffe di fissaggio a innesto rapido, a sospensione con ganci inox da applicare alle staffe.

Body

Body in opal self-extinguishing coextruded polycarbonate, resistant to UV rays. Die-cast aluminum caps with sealing gasket and quick coupling connector. Primary optic in specular aluminum with heatsink function. Opal secondary optic in extruded polycarbonate. Female socket for power supply to be wired included length 54 mm. Ceiling-mounted installation with quick-coupling fixing brackets, suspended with stainless steel hooks to be applied to the brackets.

Sorgente

Moduli LED bianchi 6000K, 5000K, 4000K o 3000K.

Emissione

Simmetrica diffondente.

Alimentazione

Alimentazione elettronica integrata nel corpo lampada.

Light sources

LED modules available in 6000K, 5000K, 4000K or 3000K.

Emission

Symmetrical diffused.

Power supply

Integrated electronic control gear.

A richiesta

CRI>90
Versione DALI

Accessori

Gruppo di emergenza autoalimentato 1h/3h

On request

CRI>90
DALI version

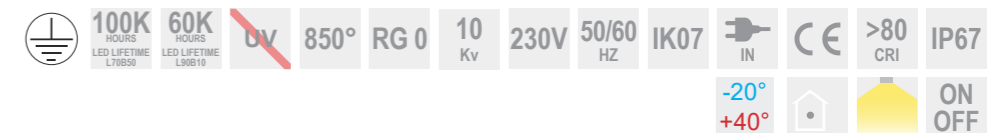
Accessories

Self-powered emergency group 1h / 3h

ECO XL opale | plafoniera stagna

Relamping	Lumen LED**	Watt LED*	Lumen OUT**	L Lunghezza L Length	Emissione Emission	K	Alimentazione Power supply	Schermo Diffuser
1xJM400	18000	105W	21150	1565 mm	DIFFONDENTE	3.000° K 4.000° K 5.000° K 6.000° K	ON-OFF A RICHIESTA DALI	OPALE
1xJM400	21300	101W	21000					
1xJM400	25600	147W	19220					
1xSAP400	32450	161W	25620					
-	35780	181W	31730	1190 mm				
1xJM250	24010	141W	15860					
1x250	28410	135W	14410					
1xJM400	34200	204W	16670					
4x54	39610	196W	19210					
1xJM400	47700	242W	23800					

*Potenza dei LED **Flusso totale in uscita dall'apparecchio @Tamb 25° - 4000°K
Considerare una riduzione del flusso in uscita dell'8% per sorgente LED 3000°K, e del 10% per sorgente LED CRI>90



A richiesta:



acciaio inox

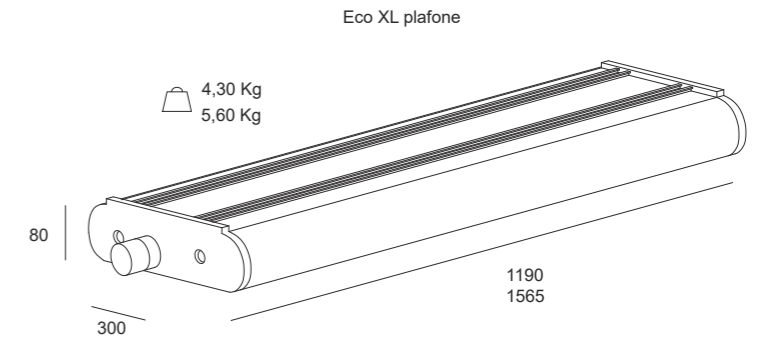
Per applicazioni in ambienti in cui possono essere presenti disturbi sulla rete elettrica e/o per l'impiego a basse/alte temperature, occorre prevedere protezioni dalle sovratensioni di rete (Surge Protection Device) sulla linea di alimentazione e l'eliminazione di eventuali cause di sotto-tensioni. Le condizioni di garanzia e di assistenza sono da intendersi valide solo e soltanto in caso in cui i corpi illuminanti siano installati a regola d'arte.

Per informazioni relative al dimensionamento, alla distribuzione dei corpi illuminanti, al numero massimo di prodotti alimentabili simultaneamente e alle resistenze chimiche degli stressi, contattare i nostri uffici tecnici.

Per informazioni relative al numero minimo/massimo di corpi illuminanti installabili sotto ad ogni interruttore, ove non espressamente indicato nei nostri manuali di installazione, contattare i nostri uffici tecnici.



ECO XL intensive | plafoniera stagna



Corpo

Corpo in policarbonato coestruso autoestinguente satinato, resistente ai raggi UV. Tappi in alluminio pressofuso con guarnizione a tenuta e connettore ad innesto rapido. Ottica primaria in alluminio speculare con funzione di dissipatore. Ottica secondaria concentrante in policarbonato estruso. Presa femmina per alimentazione da cablare inclusa lunghezza 54 mm. Installazione a plafone con staffe di fissaggio a innesto rapido, a sospensione con ganci inox da applicare alle staffe.

Body

Body in self-extinguishing satin-finish coextruded polycarbonate, UV resistant. Die-cast aluminum caps with seal and quick-fit connector. Primary optic in specular aluminum with heat sink function. Secondary concentrating extruded polycarbonate optic. Female socket for power supply to be wired included length 54 mm. Surface-mounted installation with quick-fit fixing brackets, suspended with stainless steel hooks to be applied to the brackets.

Sorgente

Moduli LED bianchi 6000K, 4000K o 3000K.

Emissione

Simmetrica intensiva.

Alimentazione

Alimentazione elettronica integrata nel corpo lampada.

Light sources

LED modules available in 6000K, 4000K or 3000K.

Emission

Symmetrical intensive.

Power supply

Integrated electronic control gear.

A richiesta

CRI>90
Versione DALI

Accessori

Gruppo di emergenza autoalimentato 1h/3h

On request

CRI>90
DALI version

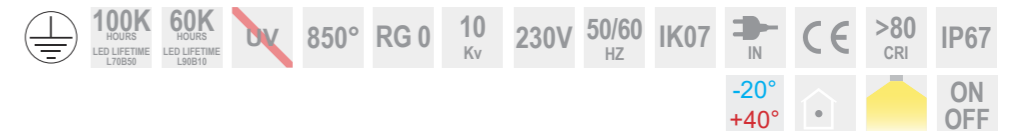
Accessories

Self-powered emergency group 1h / 3h

ECO XL intensive | plafoniera stagna

Relamping	Lumen LED**	Watt LED*	Lumen OUT**	L Lunghezza L Length	Emissione Emission	K	Alimentazione Power supply	Schermo Diffuser
4x49 / 4x58	17200	86W	9410	1565 mm	DIFFONDENTE	3.000° K 4.000° K 6.000° K	ON-OFF A RICHIESTA DALI	SATINATO
6x58	22200	115W	12450					
4x80	24000	132W	14600					
4x28 / 4x36	12950	64W	7065	1190 mm				
6x36	16600	86W	9325					
1xJM150	18000	98W	10965					

*Potenza dei LED **Flusso totale in uscita dall'apparecchio @Tamb 25° - 4000°K
Considerare una riduzione del flusso in uscita dell'8% per sorgente LED 3000°K, e del 10% per sorgente LED CRI>90



A richiesta:



acciaio inox

Per applicazioni in ambienti in cui possono essere presenti disturbi sulla rete elettrica e/o per l'impiego a basse/alte temperature, occorre prevedere protezioni dalle sovratensioni di rete (Surge Protection Device) sulla linea di alimentazione e l'eliminazione di eventuali cause di sotto-tensioni. Le condizioni di garanzia e di assistenza sono da intendersi valide solo e soltanto in caso in cui i corpi illuminanti siano installati a regola d'arte.

Per informazioni relative al dimensionamento, alla distribuzione dei corpi illuminanti, al numero massimo di prodotti alimentabili simultaneamente e alle resistenze chimiche degli stressi, contattare i nostri uffici tecnici.

Per informazioni relative al numero minimo/massimo di corpi illuminanti installabili sotto ad ogni interruttore, ove non espressamente indicato nei nostri manuali di installazione, contattare i nostri uffici tecnici.

