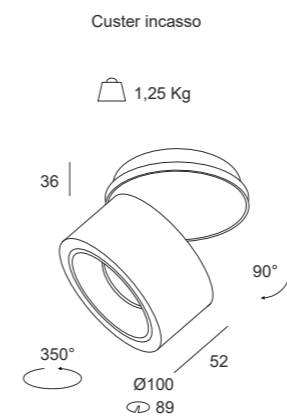




CUSTER



CUSTER | incasso



CUSTER incasso				
Watt*	Lumen**	ØDiametro mm	K	Emissione
13W	1530	100	3000 K 4000 K	Medium (34°)

P. Stand-by: 0 | P. Stand-by in rete: 0 | Int. Elettrica: 230 Vac 50Hz
 *Potenza del LED **Flusso totale in uscita dall'apparecchio @Tamb 25° - 4000°K
 Considerare una riduzione del flusso in uscita dell'8% per sorgente LED 3000°K

Colori

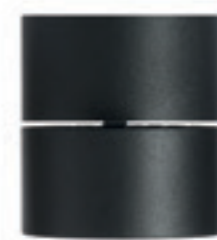


Caratteristiche



A richiesta:

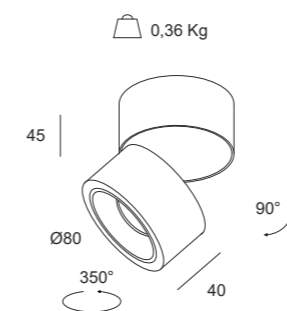




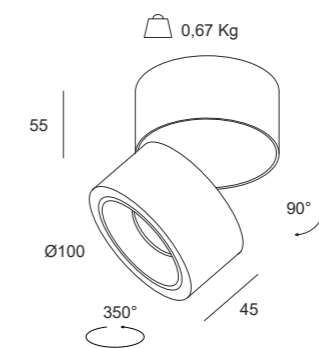
CUSTER | plafone



Custer plafone



Custer maxi plafone



CUSTER | plafone

Watt*	Lumen**	ØDiametro mm	K	Emissione
10W	940	80	3000 K	Medium (34°)
14W	1400	100		

P. Stand-by: 0 | P. Stand-by in rete: 0 | Int. Elettrica: 230 Vac 50Hz
 *Potenza del LED **Flusso totale in uscita dall'apparecchio @Tamb 25° - 3000°K
 Considerare una riduzione del flusso in uscita dell'8% per sorgente LED 3000°K

Colori



Caratteristiche



Per i dati tecnici aggiornati o per ulteriori informazioni tecniche consultare il sito web (www.xlitesrl.it)
 Per il corretto montaggio e/o sostituzione dell'apparecchio visionare il manuale d'uso o contattare l'ufficio tecnico