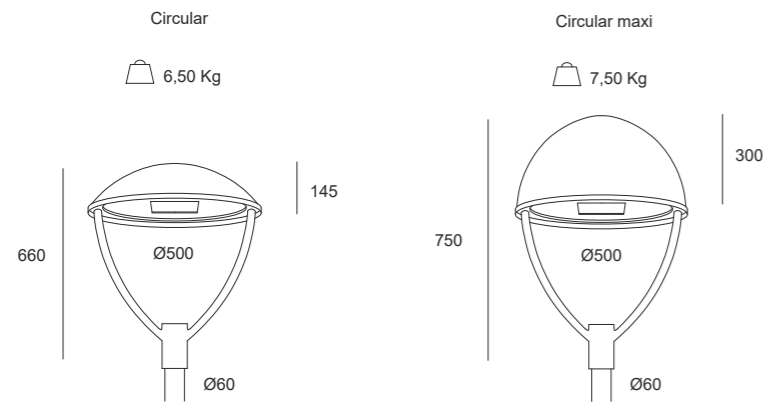




CIRCULAR

CIRCULAR | stradale



CIRCULAR | stradale

Watt*	Lumen**	K	Ottiche
15W	2670	3000 K 4000 K	RS - Rotosimmetrica AS - Asimmetrica
23,5W	3700		
26,5W	4190		
34W	5030		
51,5W	7230		
58W	7740		

P. Stand-by: 0 | P. Stand-by in rete: 0 | Int. Elettrica: 230 Vac 50Hz
*Potenza dei LED **Flusso totale in uscita dall'apparecchio @Tamb 25° - 4000°K

Connettori



Presa-spina

3 vie tipo "T"

Colori



Caratteristiche



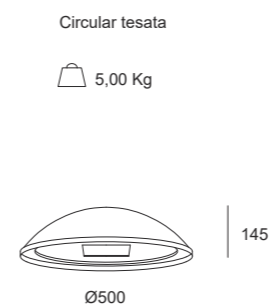
A richiesta:



Per i dati tecnici aggiornati o per ulteriori informazioni tecniche consultare il sito web (www.xlitesrl.it)
Per il corretto montaggio e/o sostituzione dell'apparecchio visionare il manuale d'uso o contattare l'ufficio tecnico



CIRCULAR | tesata



CIRCULAR | tesata

Watt*	Lumen**	K	Ottiche
30,5W	5350	3000 K 4000 K	RS - Rotosimmetrica
47W	7775		
53,5W	8660		
63W	9880		

P. Stand-by: 0 | P. Stand-by in rete: 0 | Int. Elettrica: 230 Vac 50Hz
*Potenza dei LED **Flusso totale in uscita dall'apparecchio @Tamb 25° - 4000°K

Connettori



Presa-spina

3 vie tipo "T"

Colori



Caratteristiche



A richiesta:



Per i dati tecnici aggiornati o per ulteriori informazioni tecniche consultare il sito web (www.xlitesrl.it)
Per il corretto montaggio e/o sostituzione dell'apparecchio visionare il manuale d'uso o contattare l'ufficio tecnico

