

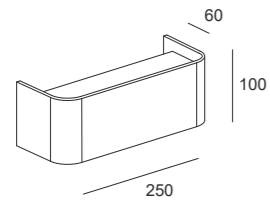
A dark-stained wood door with a decorative arched top panel and a silver handle. The door is set in a hallway with wood-paneled walls and two wall sconces. The floor is light-colored tile.

SIMPLY

SIMPLY | applique

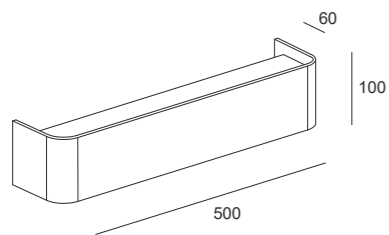
Simply mini applique 250mm

1,25 Kg



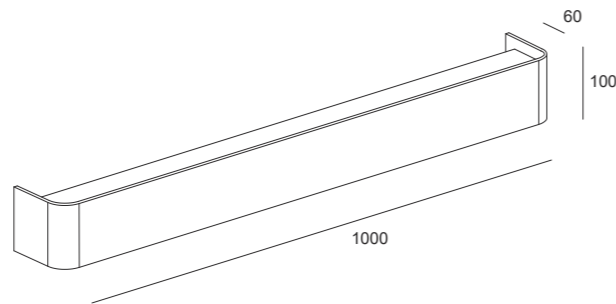
Simply medium applique 500mm

2,40 Kg



Simply maxi applique 1000mm

4,70Kg



SIMPLY | applique

Watt*	Lumen**	L Lunghezza	K	Emissione
16W	1650	250 mm	3000 K 4000 K	Doppia emissione
32W	3024	500 mm		
80W	7560	1000 mm		

P. Stand-by: 0 | P. Stand-by in rete: 0 | Int. Elettrica: 230 Vac 50Hz
 *Potenza dei LED **Flusso totale in uscita dall'apparecchio @Tamb 25° - 4000°K
 Considerare una riduzione del flusso in uscita dell'8% per sorgente LED 3000°K

Colori



Caratteristiche



A richiesta:

DALI



Per i dati tecnici aggiornati o per ulteriori informazioni tecniche consultare il sito web (www.xlitesrl.it)
 Per il corretto montaggio e/o sostituzione dell'apparecchio visionare il manuale d'uso o contattare l'ufficio tecnico

