

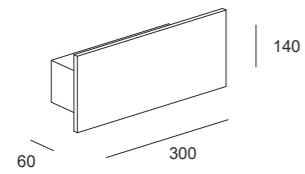
TOM



TOM | applique

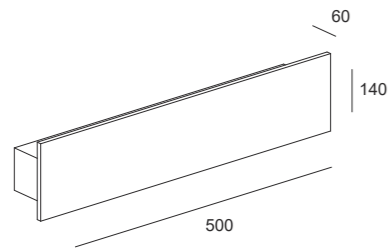
Tom mini applique 300mm

1,25 Kg



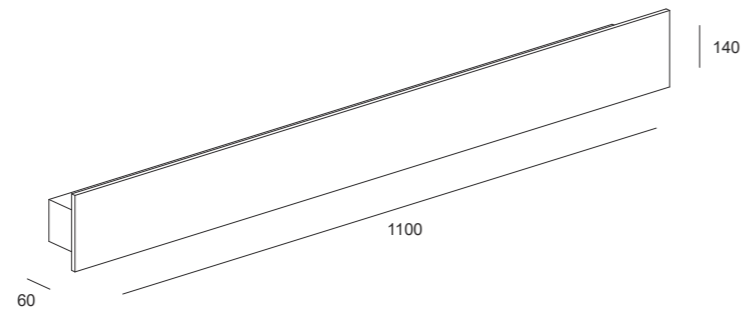
Tom medium applique 500mm

2,40 Kg



Tom maxi applique 1100mm

4,70Kg



TOM | applique

Watt*	Lumen**	L Lunghezza	K	Emissione
16W	1650	300 mm	3000 K 4000 K	Doppia emissione
32W	3024	500 mm		
80W	6048	1100 mm		

P. Stand-by: 0 | P. Stand-by in rete: 0 | Int. Elettrica: 230 Vac 50Hz
 *Potenza dei LED **Flusso totale in uscita dall'apparecchio @Tamb 25° - 4000°K
 Considerare una riduzione del flusso in uscita dell'8% per sorgente LED 3000°K

Colori



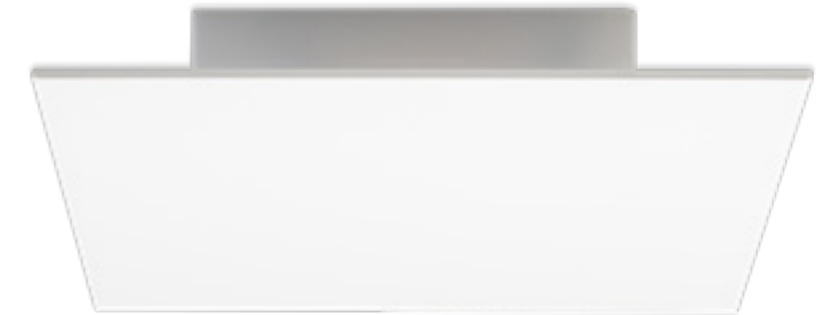
Caratteristiche



A richiesta:

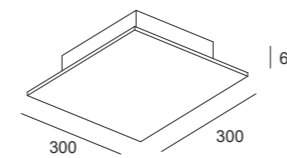


TOM square | plafone



Tom square plafone

2,60 Kg



TOM square | plafone

Watt*	Lumen**	L Lunghezza	K	Emissione
32W	3024	300 mm	3000 K 4000 K	Wide (360°)

P. Stand-by: 0 | P. Stand-by in rete: 0 | Int. Elettrica: 230 Vac 50Hz
 *Potenza dei LED **Flusso totale in uscita dall'apparecchio @Tamb 25° - 4000°K
 Considerare una riduzione del flusso in uscita dell'8% per sorgente LED 3000°K

Colori



Caratteristiche



A richiesta:

