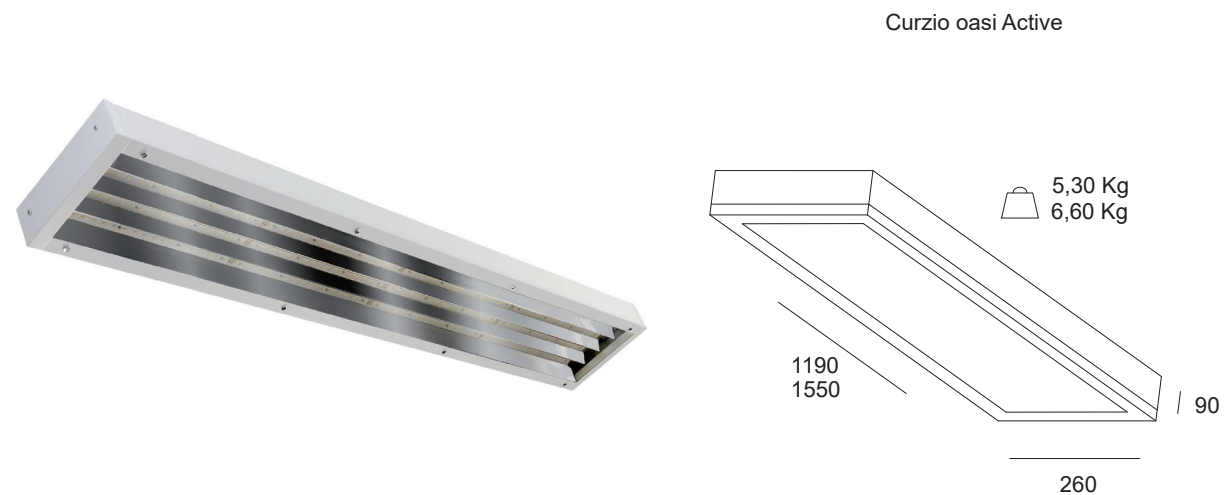


CURZIO OASI ACTIVE | sospensione industriale



CURZIO OASI ACTIVE | sospensione industriale per ambienti con temperatura ambiente da 0° a +80°

Sorgente Light source	Watt LED*	Lumen LED	Lumen OUT**	Classe Energetica Energy rating***	Emissione Emission	Alimentazione Power supply	L Lunghezza L Length	K	Colore Colour
LED	30W	6128	4902	B	DIFFONDEnte	ON-OFF DALI PUSH-DIM	1190mm	4000K	Bianco
LED	50W	8432	6600	C					
LED	58W	8698	6748	D					
LED	40W	7562	6049	B	DIFFONDEnte	ON-OFF DALI PUSH-DIM	1550mm	4000K	Bianco
LED	66W	10870	8696	C					

P. Stand-by: 0 | P. Stand-by in rete: 0 | Int. Elettrica: 230 Vac 50Hz
 *Potenza dei LED **Flusso totale in uscita dall'apparecchio @Tamb 25° - 4000°K
 ***Questo prodotto contiene una sorgente luminosa di Classe di efficienza Energetica B, C, D
 Considerare una riduzione del flusso in uscita dell'8% per sorgente LED 3000°K, e del 10% per sorgente LED CRI>90

A richiesta:

APPLICAZIONI

- Apparecchio di illuminazione interna per aree di produzione, ambienti industriali.
- Adatto per ambienti gravosi, carrozzerie, forni, industrie siderurgiche e per tutti gli ambienti con temperature molto elevate.
- In ambienti con agenti aggressivi che compromettono l'utilizzo delle materie plastiche.
- Certificata per l'utilizzo in ambienti fino a +80°C.
- Per applicazioni specifiche, interpellare i nostri uffici tecnici.

MECCANICA

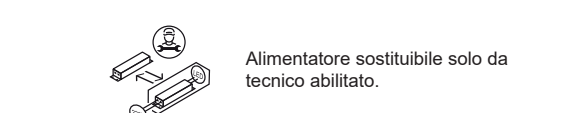
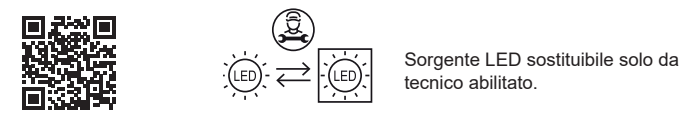
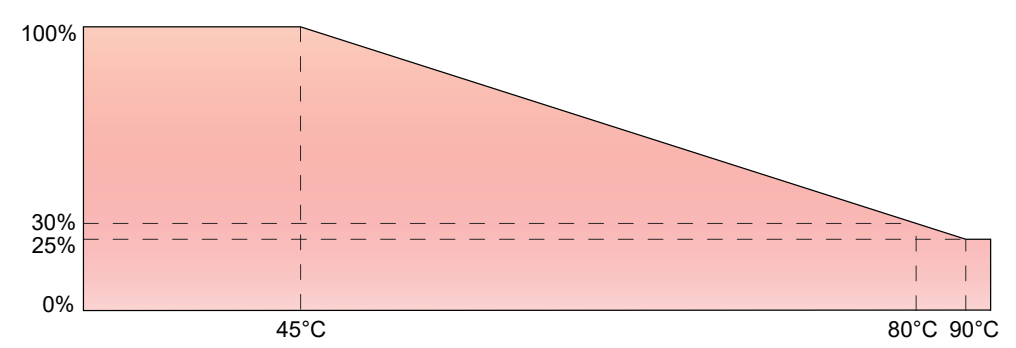
- Corpo in lamiera pressopiegata in alluminio anodizzato.
- Sottoposto a trattamento di verniciatura a polveri che fornisce un'alta resistenza agli agenti atmosferici e ai raggi UV.
- Modulo LED appositamente progettato per garantire le massime performance ed efficienza.
- Riflettore in alluminio, ossidato anodicamente e brillantato per garantire un elevato rendimento luminoso.
- Emissione diffondente, media e concentrante.
- Vetro di protezione temprato (sp. 5mm) resistente agli shock termici e agli urti.
- Tutti i fissaggi avvengono tramite viti in acciaio inox a forte tenore di molibdeno 2,5-3%.
- Protezione antiurto IK07.
- Protezione IP55 - protetto dalla polvere e protetto da getti d'acqua.
- Classe di isolamento I.

ALIMENTAZIONE

- Alimentatore elettronico integrato nel corpo dell'apparecchio.
- Disponibile nella versione Standard (ON-OFF) dimmerabile (DALI) e (PUSH-DIM).
- Alimentazione 220-240Vac 50/60Hz.
- Morsettiera a 3/5 poli.
- Cavo di alimentazione a 3/5 poli.

La curva di derating (o curva di declassamento) è un grafico che indica come la potenza o la capacità di un componente (come un inverter o un cavo) deve essere ridotta rispetto al suo valore nominale, a causa di condizioni operative avverse, in particolare l'aumento della temperatura.

Curva di derating Curzio oasi active:



Richiedere il manuale di sostituzione ai nostri uffici tecnici

CATALOGO XLITELED INDUSTRIALE | www.xlitesrl.it

Per informazioni relative al numero minimo/massimo di corpi illuminanti installabili sotto ad ogni interruttore, ove non espressamente indicato nei nostri manuali di installazione, contattare i nostri uffici tecnici. Per il corretto montaggio dell'apparecchio visionare il manuale d'uso. Per i dati tecnici aggiornati o per ulteriori informazioni tecniche consultare il sito web (www.xlitesrl.it)

