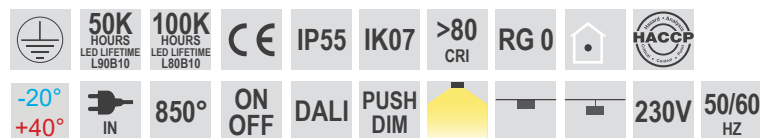
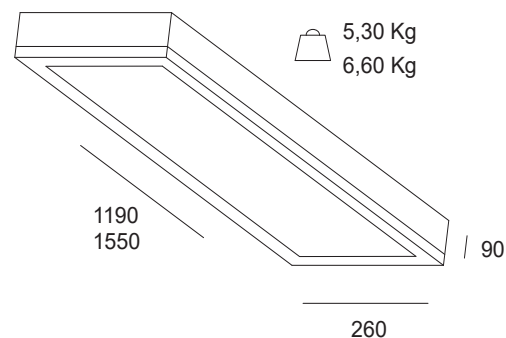
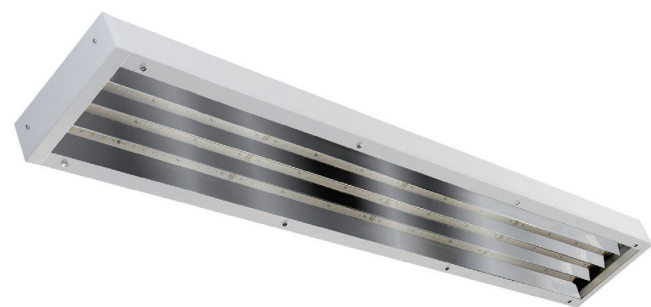


Curzio sospensione



APPLICAZIONI

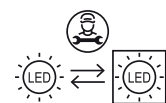
- Apparecchio di illuminazione interna per aree di produzione, ambienti industriali, commerciali ed espositivi.
- Certificata per l'utilizzo da -20° fino a +40°C .
- Per applicazioni specifiche, interpellare i nostri uffici tecnici.

MECCANICA

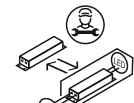
- Corpo in lamiera pressopiegata in alluminio anodizzato.
- Sottoposto a trattamento di verniciatura a polveri che fornisce un'alta resistenza agli agenti atmosferici e ai raggi UV.
- Modulo LED appositamente progettato per garantire le massime performance ed efficienza.
- Riflettore in alluminio, ossidato anodicamente e brillantato per garantire un elevato rendimento luminoso.
- Emissione Diffondente, Media e Concentrante .
- Vetro di protezione temprato (sp. 5mm) resistente agli shock termici e agli urti.
- Tutti i fissaggi avvengono tramite viti in acciaio inox a forte tenore di molibdeno 2,5-3%.
- Protezione antiurto IK07.
- Protezione IP55 - protetto dalla polvere e protetto da getti d'acqua.
- Classe di isolamento I.

ALIMENTAZIONE

- Alimentatore elettronico integrato nel corpo dell'apparecchio.
- Disponibile nella versione Standard (ON-OFF), dimmerabile (DALI) e (PSUH-DIM).
- Alimentazione 220-240Vac 50/60Hz.
- Morsettiera a 3/5 poli.



Sorgente LED sostituibile solo da tecnico abilitato



Alimentatore sostituibile solo da tecnico abilitato

Richiedere il manuale di sostituzione ai nostri uffici tecnici

CATALOGO **XLITELED INDUSTRIALE** | www.xlitesrl.it

CURZIO | Sospensione industriale

Sorgente Light source	Watt LED*	Lumen LED	Lumen OUT**	Classe Energetica Energy rating***	Emissione Emission	Alimentazione Power supply	K	Colore Colour
LED	33W	6483	5072	B	CONCENTRANTE MEDIA DIFFONDENTE	ON-OFF DALI PUSH-DIM	4000K	Bianco
LED	45W	8432	6600	B				
LED	62W	11278	8775	C				
LED	66W	12966	10144	B				
LED	90W	16864	13200	B				
LED	124W	22556	17550	C				

P. Stand-by: 0 | P. Stand-by in rete: 0 | Int. Elettrica: 230 Vac 50Hz
 *Potenza dei LED **Flusso totale in uscita dall'apparecchio @Tamb 25° - 4000°K ***Questo prodotto contiene una sorgente luminosa di Classe di efficienza Energetica B, C
 Considerare una riduzione del flusso in uscita dell'8% per sorgente LED 3000°K, e del 10% per sorgente LED CRI>90



Per informazioni relative al numero minimo/massimo di corpi illuminanti installabili sotto ad ogni interruttore, ove non espressamente indicato nei nostri manuali di installazione, contattare i nostri uffici tecnici. Per il corretto montaggio dell'apparecchio visionare il manuale d'uso. Per i dati tecnici aggiornati o per ulteriori informazioni tecniche consultare il sito web (www.xlitesrl.it)

