



# GULL





# GULL



## **Corpo**

Corpo 595x595mm in lamiera di acciaio verniciato con polveri epossidiche previa fosfatazione.  
Schermo in policarbonato opale.  
Morsettiera ad innesto rapido con sportello ispezionabile.

## **Body**

*595x595mm steel plate body painted with epoxy powders after phosphating.  
Opal polycarbonate diffuser.  
Quick-fit terminal block with inspectable door.*

## **Sorgenti**

Moduli LED disponibili bianchi 5000K, 4000K o 3000K.

## **Emissioni**

Simmetrica diffondente.

## **Alimentazione**

Alimentazione elettronica integrata.

## **Light sources**

*LED modules available in 5000K, 4000K or 3000K.*

## **Emissions**

*Symmetrical diffused.*

## **Accessori**

Gruppo di emergenza.

## **A richiesta**

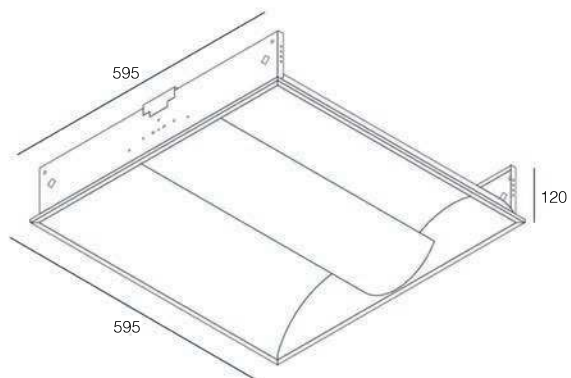
CRI>90  
T. di colore diversa

## **Power supply**

*Integrated driver.*

## **Accessories**

*Emergency kit  
CRI>90  
Different color temperature*



#### GULL

Sorgente	Potenza	lm	Kg	mm (L x h)	K°	Ottica
LED	<b>32W</b>	4600	2,2	595 x 76	3000/4000/5000	diffusiva

CRI > 90 IP20

Disponibile su richiesta la versione DALI

Disponibile su richiesta la versione TUNABLE WHITE

Disponibile su richiesta la versione CASAMBI

bianco



# GULL dark



## Corpo

Corpo 595x595mm in lamiera di acciaio verniciato con polveri epossidiche previa fosfatazione.  
Schermo in policarbonato opale e ottica Dark.  
Morsettiera ad innesto rapido con sportello ispezionabile.

## Body

*595x595mm steel plate body painted with epoxy powders after phosphating.  
Opal polycarbonate diffuser and dark optic.  
Quick-fit terminal block with inspectable door.*

## Sorgenti

Moduli LED disponibili bianchi 5000K, 4000K o 3000K.

## Emissioni

Simmetrica diffondente.

## Alimentazione

Alimentazione elettronica integrata.

## Light sources

*LED modules available in 5000K, 4000K or 3000K.*

## Emissions

*Symmetrical diffused.*

## Accessori

Gruppo di emergenza.

## A richiesta

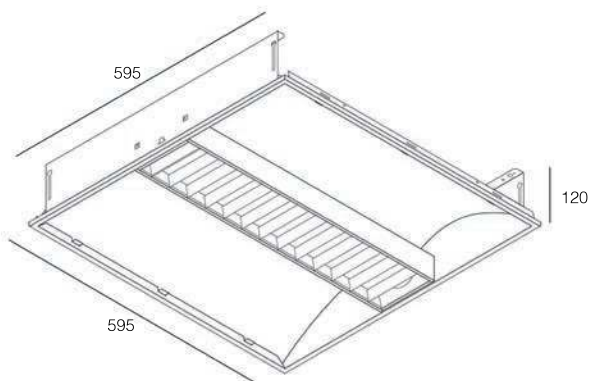
CRI>90  
T. di colore diversa

## Power supply

*Integrated driver.*

## Accessories

*Emergency kit  
CRI>90  
Different color temperature*



#### GULL dark

Sorgente	Potenza	lm	Kg	mm (L x h)	K°	Ottica
LED	<b>32W</b>	4600	2,2	595 x 120	3000/4000/5000	diffusiva

CRI > 90 IP20

Disponibile su richiesta la versione DALI

Disponibile su richiesta la versione TUNABLE WHITE

Disponibile su richiesta la versione CASAMBI

bianco



**Xlite**

Il presente documento potrebbe includere inesattezze tecniche che verranno corrette a esclusiva discrezione di XLITE srl non appena saranno rilevate. XLITE srl si riserva inoltre il diritto di cambiare i contenuti del documento in qualsiasi momento, senza preavviso. Le immagini presentate sono solo a scopo illustrativo e per finalità promozionale. I dati indicati sono soggetti a variazioni del  $\pm$  10%. Per maggiori informazioni contattare il nostro ufficio tecnico.