



STYLISH

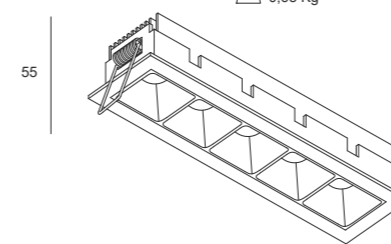


STYLISH | incasso



Stylish 5 incasso

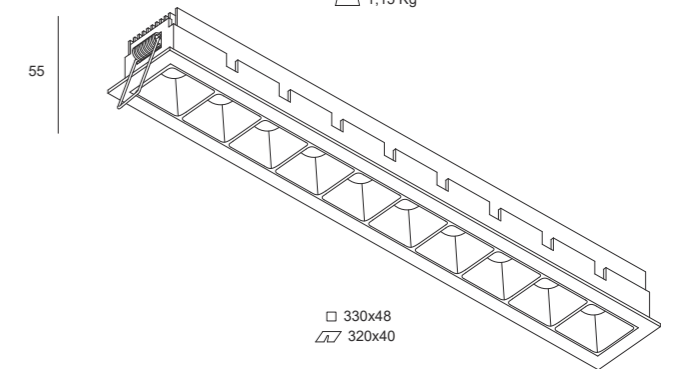
0,65 Kg



□ 174x48
▤ 165x40

Stylish 10 incasso

1,15 Kg



□ 330x48
▤ 320x40

STYLISH | incasso

Watt*	Lumen**	L Lunghezza	K	Emissione
10W	1262	174 mm	3000 K 4000 K	Medium (31°) Flood (60°)
20W	2500	330 mm		

P. Stand-by: 0 | P. Stand-by in rete: 0 | Int. Elettrica: 500mA, 700mA
 *Potenza dei LED **Flusso totale in uscita dall'apparecchio @Tamb 25° - 4000°K
 Considerare una riduzione del flusso in uscita dell'8% per sorgente LED 3000°K

Colori



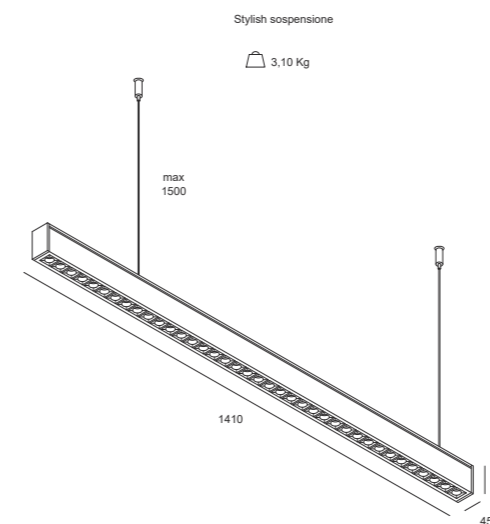
Caratteristiche



Per i dati tecnici aggiornati o per ulteriori informazioni tecniche consultare il sito web (www.xlitesrl.it)
 Per il corretto montaggio e/o sostituzione dell'apparecchio visionare il manuale d'uso o contattare l'ufficio tecnico



STYLISH | sospensione



STYLISH | sospensione

Watt*	Lumen**	L Lunghezza	K	Emissione
40W	4200	1410 mm	3000 K 4000 K	Doppia emissione

P. Stand-by: 0 | P. Stand-by in rete: 0 | Int. Elettrica: 230 Vac 50Hz
 *Potenza dei LED **Flusso totale in uscita dall'apparecchio @Tamb 25° - 4000°K
 Considerare una riduzione del flusso in uscita dell'8% per sorgente LED 3000°K

Colori



Caratteristiche



Per i dati tecnici aggiornati o per ulteriori informazioni tecniche consultare il sito web (www.xlitesrl.it)
 Per il corretto montaggio e/o sostituzione dell'apparecchio visionare il manuale d'uso o contattare l'ufficio tecnico